

LT6900B

2.4G SOC 芯片

芯片特点

- 包括射频前端和数字基带的 soc 芯片解决方案。
- 极低功耗
- 支持 SOP16 的封装
- 支持单面板
- 有效距离 50 米
- 支持 33 毫米导线天线
- 9 个功能自定义管脚
- 16 位指令
- 4K x 16-bit OTP-ROM Program Memory
- 低电压重置和检查设置
- 支持创新封装 SDIP16



芯片简介

LT6900B 是一款低成本,高集成度的2.4GHZ SOC 的无线收发芯片,片上集成发射机,接收机,频率综合器,GFSK 调制解调器和低功耗的MCU。发射机支持功率可调,接收机采用数字扩展通信机制,在复杂环境和强干扰条件下,可以达到优良的收发性能。外围电路简单,只需少数外围被动器件。LT6900B 传输GFSK 信号,发射功率最大可以到6dBm。接收机采用低中频结构,接收灵敏度可以达到-87dBm。数字信道能量检测可以随时监控信道质量。

片上的MCU 功耗低,可唤醒,有4Kbyte 的OTP 程序空间,使用汇编语言,同时提供完整的仿真和烧录器,方便客户使用。

为了提高电池使用寿命,芯片在各个环节都降低功耗,芯片最低工作电压可以到2.2V。

芯片采用SOP16 脚的封装,符合RoHS 标准。芯片创新封装 SDIP16,外围简单,零贴片料。

典型应用

- 遥控车
- 遥控门禁
- 无线门铃
- 遥控灯

1. 封装管脚顺序:
PRELIMINARY

1	ANT	VCO_VDD	16
2	GND	XTALI	15
3	VDD_IO	XTALO	14
4	PA6	PB4	13
5	PA7	PB5	12
6	PC0	PB3	11
7	PC1	PB1	10
8	VDD/VDDL	PB0	9

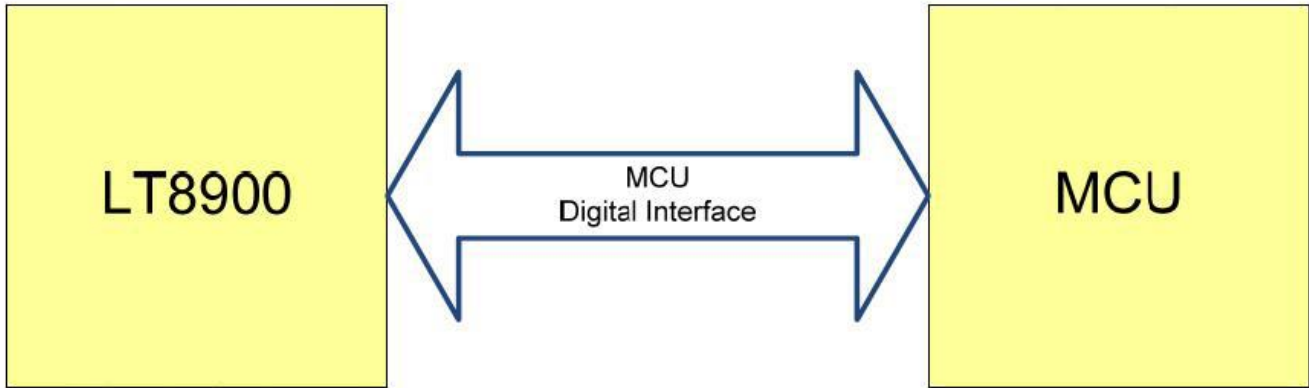
LT6900B

2. 管脚描述

Pin No	Pin Name	Type	Description
1	ANT	Balanced RF	射频输入输出
2	GND	GND	地
3	VDD_IO	Power	电源
4	PA6	I/O	自定义功能脚
5	PA7	I/O	自定义功能脚
6	PC0	I/O	自定义功能脚
7	PC1	I/O	自定义功能脚(PWM)
8	VDD/VDDL	Power	电源
9	PB0	I/O (W)	自定义功能脚(烧录脚)
10	PB1	I/O (W)	自定义功能脚 (烧录脚)
11	PB3	I/O (W)	自定义功能脚 (烧录脚)
12	PB5	I/O (W)	自定义功能脚 (烧录脚)
13	PB4	I/O (W)	自定义功能脚 (烧录脚)
14	XTALO	A O	晶体振荡器输出脚
15	XTALI	A I	晶体振荡器输入脚
16	VCO_VDD	Power	电源

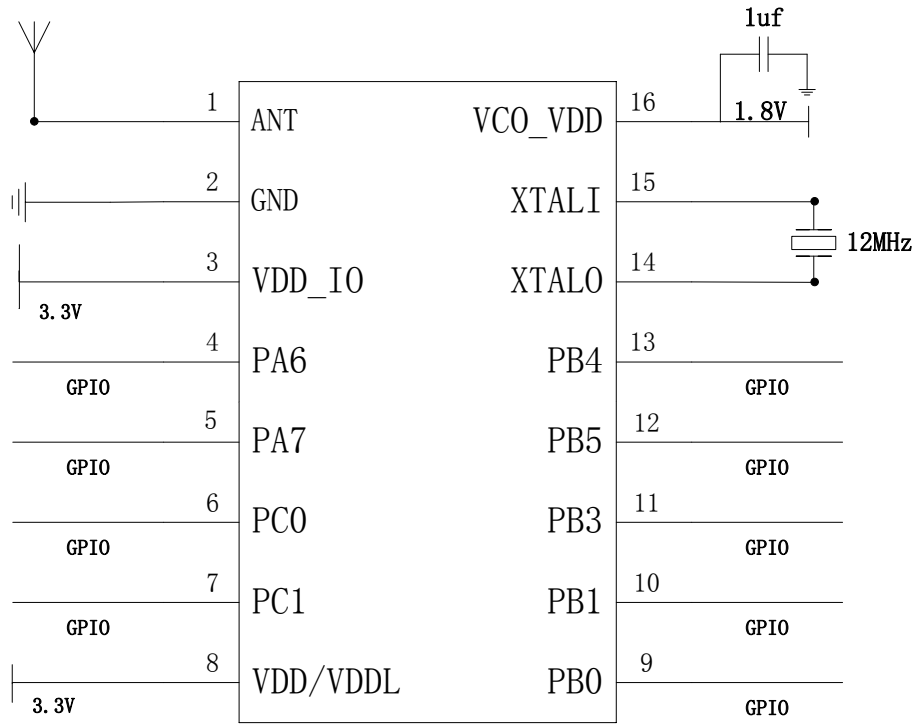
PRELIMINARY

3. 相互之间的数字接口



当 RST_n 为低时, 将关闭芯片, 电流<1uA, 数字部分的值也会失去。如果想保留数字寄存器的值, 可以进入 sleep 模式。当 RST_n 为高时, 将开启芯片, 寄存器将回复位值	BnPwR		PB6	功能脚
SPI: SPI data 输出脚 I2C: 数据输出输入脚	SPI_MISO	↔	PB7	功能脚
SPI:SPI data 输入脚 I2C:设置 I2C 地址位 A4	SPI_MOSI		PA0	功能脚
模式选择 0: SPI 模式 1: I2C 模式	I2C_SELECT	↔	PA1	功能脚
SPI/I2C 时钟输入脚	SPI_CLK		PA2	功能脚
发射/接收状态标志位 可通过设置为高或低有效	PKT_FLAG	↔	PA3	功能脚
SPI_SS 为 0, 使能 SPI 信号, 低电平有效, 也可以使芯片进入 sleep mode	SPI_SS		PA4	功能脚

4. LT6900B SOP16 电路图



PRELIMINARY

5. 极限值

Table 1. 极限值

Parameter	Symbol	MIN	TYP	MAX	Unit
工作温度.	T _{OP}	-40		+85	°C
存储温度.	T _{STORAGE}	-55		+125	°C
工作电压	V _{IN_MAX}			+3.7	VDC
1.8V 电压	VDD_MAX			+2.5	
I/O 电压	V _{OTHER}	-0.3		+3.7	VDC
输入射频信号强度	P _{IN}			+10	dBm

Notes:

1. 极限值表示芯片在超出此条件工作时，可能会损坏。芯片在建议工作值范围内功能正常。
2. 芯片对静电比较敏感，在运输和存储时，最好使用防静电设备，用机器或手工焊接时要有良好的接地。

6. 电气特性

Table 2. 电气特性

下面的电气特性都是在 $TA = 25\text{ C}$, $LDO_VDD = VDD_IO = 3.3\text{ VDC}$ 条件下得到的。

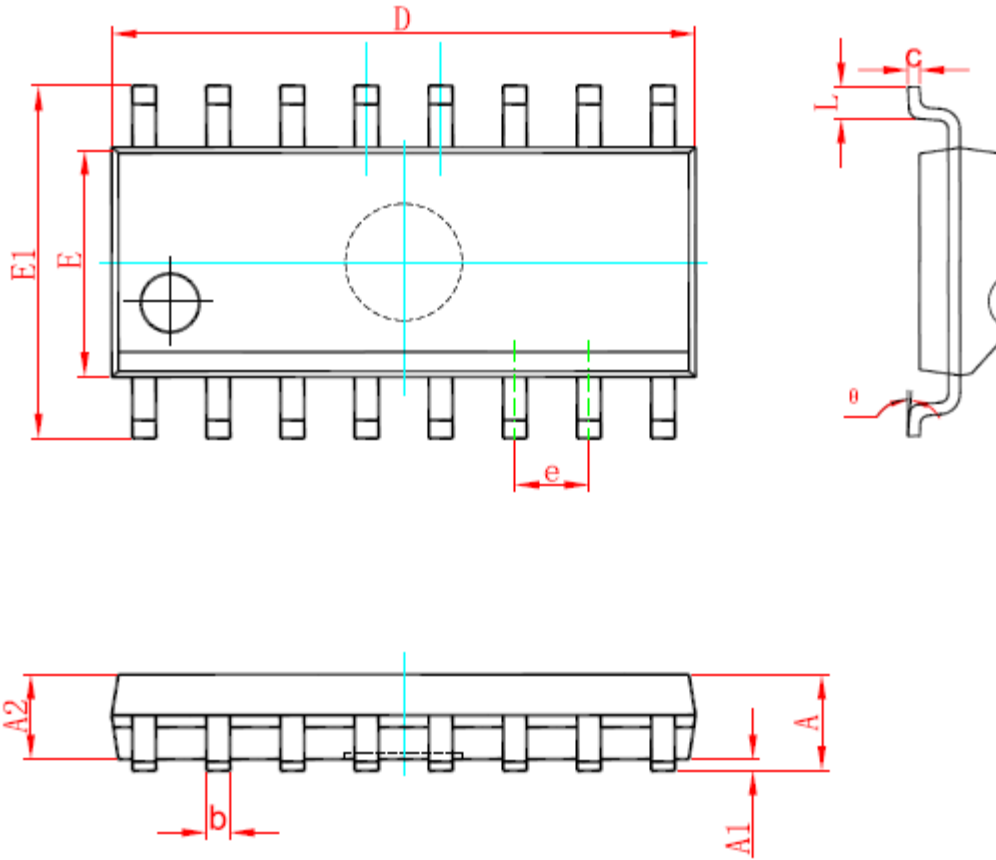
Parameter	Symbol	MIN	TYP	MAX	Units	Test Condition and Notes
工作电压						
直流工作电压		1.9		3.6	VDC	
工作电流						
TX 工作电流	IDD_TXH		3		mA	
RX 工作电流	IDD_RX		5		mA	
Idle mode 工作电流	IDD_IDLE		1		mA	
数字输入						
高电平电压	VIH	0.8 VDD_IN		1.2 VDD_IN	V	
低电平电压	VIL	0		0.8	V	
输入电容	C_IN			10	pF	
输入漏电	I_LEAK_IN			10	uA	
数字输出						
高电平电压	VOH	0.8 VDD_IN		VDD_IN	V	
低电平电压	VOL			0.4	V	
输出电容	C_OUT			10	pF	
输出漏电	I_LEAK_OUT			10	uA	
收发器特性						
工作频率	F_OP		2450		MHz	
天线端口差异	VSWR_I		<2:1		VSWR	Receive mode.
(Z0=50Ω)	VSWR_O		<2:1		VSWR	Transmit mode.

Parameter	Symbol	MIN	TYP	MAX	Unis	Test Condition and Notes
Receive Section						Measured using 50 Ohm balun. For BER ≤ 0.1%:
接收灵敏度			-87		dBm	
最大输入功率		-20	1		dBm	
数据率	Ts		1		us	
抗干扰特性						For BER ≤ 0.1%
同频干扰	CI_cochannel		+9		dB	-60 dBm desired signal.
1MHz 相邻信号干扰	CI_1		+6		dB	-60 dBm desired signal.
2MHz 相邻信号干扰	CI_2		-12		dB	-60 dBm desired signal.
3MHz 相邻信号干扰	CI_3		-24		dB	-67 dBm desired signal.
带外干扰	OBB_1	-10			dBm	30 MHz to 2000 MHz
	OBB_2	-27			dBm	2000 MHz to 2400 MHz
	OBB_3	-27			dBm	2500 MHz to 3000 MHz
	OBB_4	-10			dBm	3000 MHz to 12.75 GHz
Transmit Section						Measured using 50 Ohm balun3:
发射功率	PAV			6	dBm	
二次谐波			-50		dBm	Conducted to ANT pin.
三次谐波			-50		dBm	Conducted to ANT pin.
调制特性						
最大频偏	00001111 pattern	Δf1avg	280		kHz	
	01010101 pattern	Δf2max	225		kHz	
带内辐射						
2MHz 频偏	IBS_2			-40	dBm	
>3MHz 频偏	IBS_3			-60	dBm	
带外辐射	OBS_O_1		< -60	-36	dBm	30 MHz ~ 1 GHz
	OBS_O_2		-45	-30	dBm	1 GHz ~ 12.75 GHz, excludes desired signal and harmonics.
	OBS_O_3		< -60	-47	dBm	1.8 GHz ~ 1.9 GHz
	OBS_O_4		< -65	-47	dBm	5.15 GHz ~ 5.3 GHz

Note:

- 测试是在 2450MHz 频率下进行, 干扰信号以 1MHz 间隔测试。同时因为干扰信号的谐波会影响性能, 所以要对其进行良好的滤波。
- 在一些应用中, 天线前端会加上滤波器, 或者受到天线有效带宽的限制。

SOP16 PACKAGE OUTLINE DIMENSIONS



Symbol	Dimensions In Millimeters		Dimensions In Inches	
	Min	Max	Min	Max
A	1.350	1.750	0.053	0.069
A1	0.100	0.250	0.004	0.010
A2	1.350	1.550	0.053	0.061
b	0.330	0.510	0.013	0.020
c	0.170	0.250	0.007	0.010
D	9.800	10.200	0.386	0.402
E	3.800	4.000	0.150	0.157
E1	5.800	6.200	0.228	0.244
e	1.270 (BSC)		0.050 (BSC)	
L	0.400	1.270	0.016	0.050
θ	0°		8°	

SDIP16 PACKAGE OUTLINE DIMENSIONS

